

二重パネル式角形じゃかご

特長

1. パネルとコイルで連結するだけで、誰にでも簡単に組立が出来ます。
2. 上蓋が完全開口なので詰石が簡単。
3. 詰石は大小構わず現地発生土石を使用します。



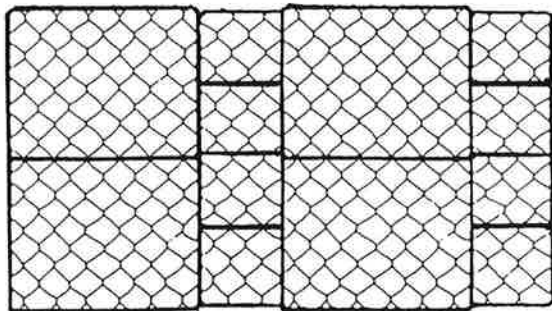
●二重パネル式角形じゃかご

規格・詰石量・歩掛比較表								
線径 mm	網目 cm	高さ cm	幅 m	長さ m	内張ネット1枚当り			
					半巻			
4.0	13	40	1.2	2.0	4.0			
		50			4.2			
	15	60			4.4			
				機械併用石詰			人力石詰	
規格 線径×網目	寸法 高さ×幅×長さ(m)	詰石量 (m ³)	組立据付 (人)	石詰手間 (人)	普通作業員 計(人)	バックホウ 詰石(h)	石詰手間 (人)	普通作業員 計(人)
φ4.0×13cm	0.6×1.2×2.0	1.44	0.08	0.16	0.24	0.13	0.40	0.48
φ4.0×13cm	0.6×1.2×3.0	2.16	0.11	0.24	0.35	0.19	0.60	0.71
φ4.0×13cm	0.6×1.2×4.0	2.88	0.13	0.32	0.45	0.26	0.81	0.94
φ4.0×13cm	0.5×1.2×2.0	1.2	0.08	0.13	0.21	0.11	0.34	0.42
φ4.0×13cm	0.5×1.2×3.0	1.8	0.11	0.20	0.31	0.16	0.50	0.61
φ4.0×13cm	0.5×1.2×4.0	2.4	0.13	0.26	0.39	0.22	0.67	0.80
				機械併用石詰			人力石詰	
規格 線径×網目	寸法 高さ×幅×長さ(m)	詰石量 (m ³)	組立据付 (人)	石詰手間 (人)	普通作業員 計(人)	バックホウ 詰石(h)	石詰手間 (人)	普通作業員 計(人)
φ4.0×15cm	0.6×1.2×2.0	1.44	0.08	0.16	0.24	0.13	0.40	0.48
φ4.0×15cm	0.6×1.2×3.0	2.16	0.11	0.24	0.35	0.19	0.60	0.71
φ4.0×15cm	0.6×1.2×4.0	2.88	0.13	0.32	0.45	0.26	0.81	0.94
φ4.0×15cm	0.5×1.2×2.0	1.2	0.08	0.13	0.21	0.11	0.34	0.42
φ4.0×15cm	0.5×1.2×3.0	1.8	0.11	0.20	0.31	0.16	0.50	0.61
φ4.0×15cm	0.5×1.2×4.0	2.4	0.13	0.26	0.39	0.22	0.67	0.80

[組立方]

部品

① 本体 (4面)



② 側網



② 側網



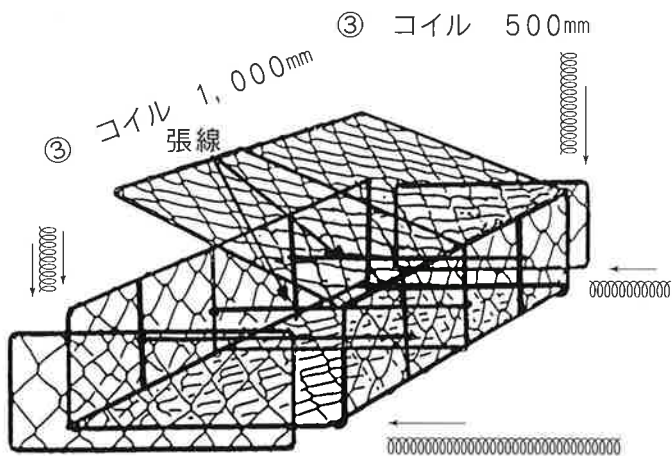
③ コイル 500mm
" 1,000mm
" 1,200mm



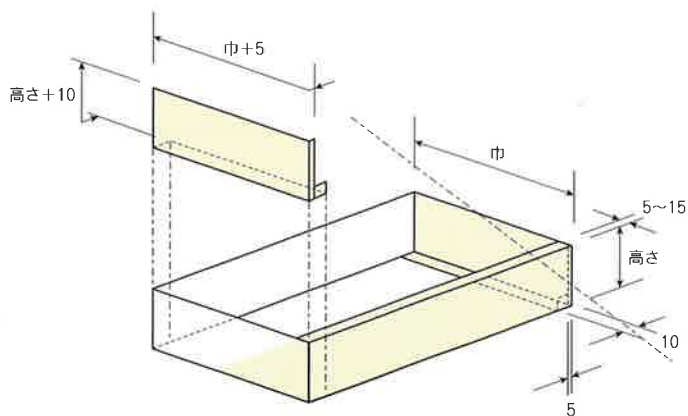
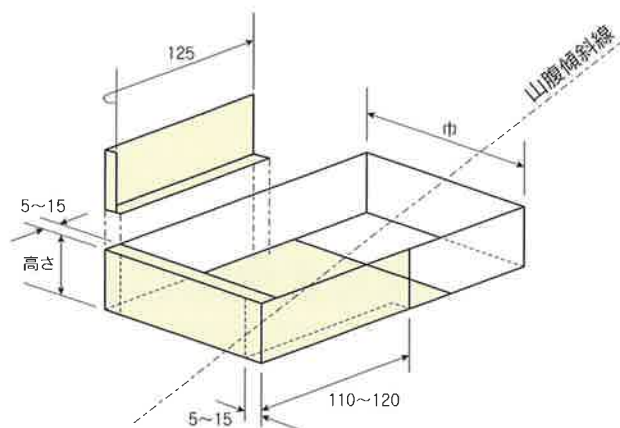
④ 張線



- ① 本体 (4面) : 1組
- ② 側網 2枚
- ③ コイル 500mm 4個
- " 1,000mm 2個
- " 1,200mm 4個
- ④ 張線 3本
- ⑤ 内張ネット 一式
(2mの場合)



③ コイル 1,200mm



内張ネット使用図

単位: cm

JISマーク表示認証工場
認証番号 JQ0208005



青森昭和産業株式会社

- ・本社工場 〒036-1325 青森県弘前市一町田字村元832-2 TEL.0172-82-4611 FAX.0172-82-4613
- ・弘前事業部 〒036-8326 青森県弘前市藤野2丁目8-1 TEL.0172-38-2611 FAX.0172-38-2655
- ・大館作業所 〒018-5751 秋田県大館市二井田字前田野104-50 TEL.0186-43-6080 FAX.0186-43-6123