

マルチスペーサー（L型）

セットフォーム工法等の溶接金網施工時に！！

▽ 特徴・用途

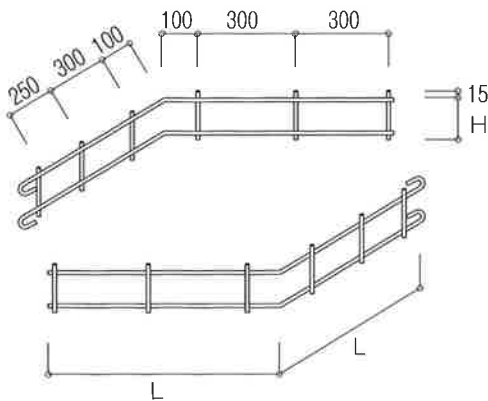
- ◆ 溶接金網設置時のかぶりを確保
- ◆ L型形状により転倒抑制
- ◆ 上部突出形状により、溶接金網の滑動を抑制
- ◆ 製品を組合せ四角形状とする事で安定性UP
(組合せ時は端部フックで固定)
- ◆ 単独（L型）スペーサーとしても使用可能

品質管理

作業効率UP

安全性確保

▽ 斜視図



▽ 製品規格

(mm)

線径	H	L	突出	
Φ6	50	130	700	15
	60	140		
	70	150		
	80	160		
	90	170		
	100	180		
	110	190		
	120	200		

▽ 製品写真



上部突出（溶接金網ズレ防止）



端部フック（連結時使用）



青森昭和産業株式会社

本社・弘前事業部 TEL 0172-38-2611 FAX 0172-38-2655

本社工場 TEL 0172-82-4611 FAX 0172-82-4613

●青森県



●秋田県



●山形県



●宮城県

