

# パネル式二重フトンカゴ

## 特長

1. パネルとコイルで連結するだけで、誰にでも簡単に組立が出来ます。
2. 上蓋が完全開口なので石詰が簡単。
3. 詰石は大小構わず現地発生土石を使用します。



## 歩掛表

### 規格

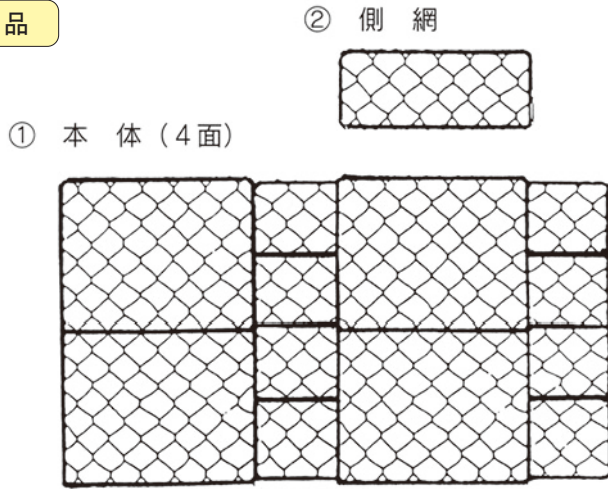
線径 mm	網目 cm	高さ cm	幅 m	長さ m	内張ネット m当り
					半巻
4.0	1.3	40	1.2	2	2.0
		50		3	2.1
		60		4	2.2

### 歩掛表

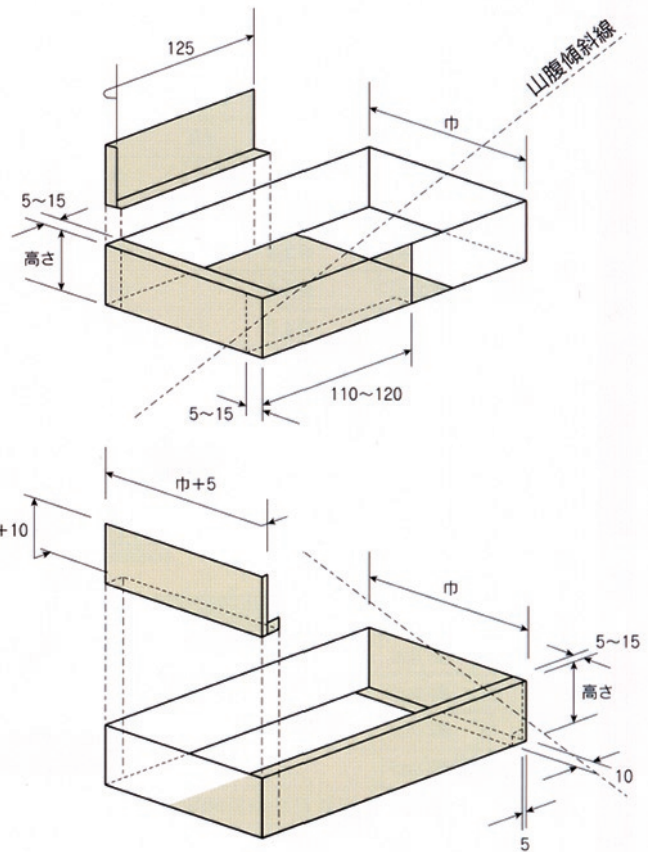
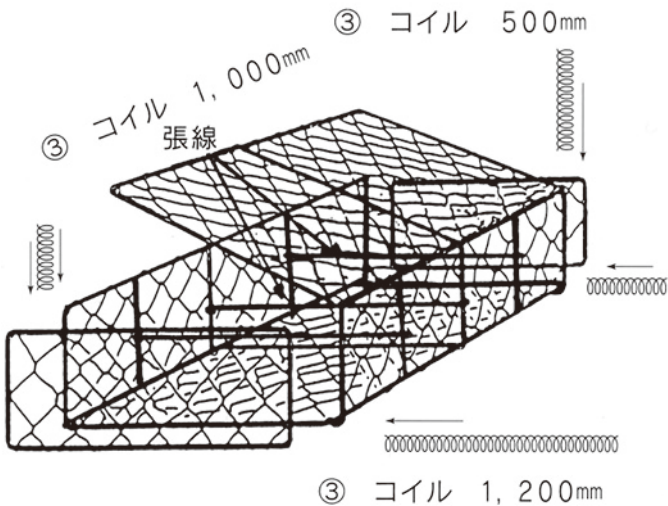
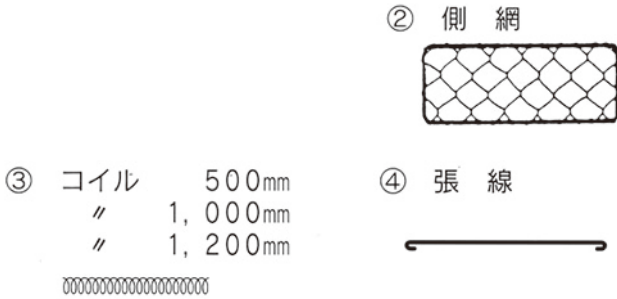
規格 線径×網目	寸法 高さ×幅×長さ (m)	詰石量 (m <sup>3</sup> )	組立据付 (人)	機械併用石詰			人力石詰	
				石詰手間 (人)	普通作業員 計 (人)	バックホウ 詰石 (h)	石詰手間 (人)	普通作業員 計 (人)
φ4.0×13cm	0.6×1.2×2.0	1.44	0.08	0.16	0.24	0.13	0.40	0.48
φ4.0×13cm	0.6×1.2×3.0	2.16	0.11	0.24	0.35	0.19	0.60	0.71
φ4.0×13cm	0.6×1.2×4.0	2.88	0.13	0.32	0.45	0.26	0.81	0.94
φ4.0×13cm	0.5×1.2×2.0	1.2	0.08	0.13	0.21	0.11	0.34	0.42
φ4.0×13cm	0.5×1.2×3.0	1.8	0.11	0.20	0.31	0.16	0.50	0.61
φ4.0×13cm	0.5×1.2×4.0	2.4	0.13	0.26	0.39	0.22	0.67	0.80

# [組立方]

部品



- ① 本体 (4面) : 1組
- ② 側網 : 2枚
- ③ コイル 500mm : 4個
- " 1,000mm : 2個
- " 1,200mm : 4個
- ④ 張線 : 3本
- ⑤ 内張ネット : 一式  
(2mの場合)



内張ネット使用図

単位 : cm